



...inovační řešení ohřevu vody



D	2
GB	2
F	19
NL	19
P	36
E	36
PL	53
S	53
CZ	70
SK	70

## Electronically controlled instantaneous water heater CFX-U

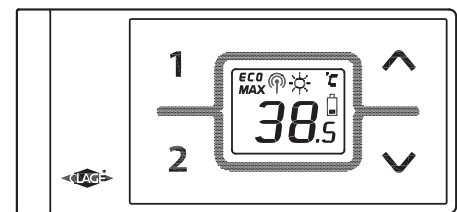
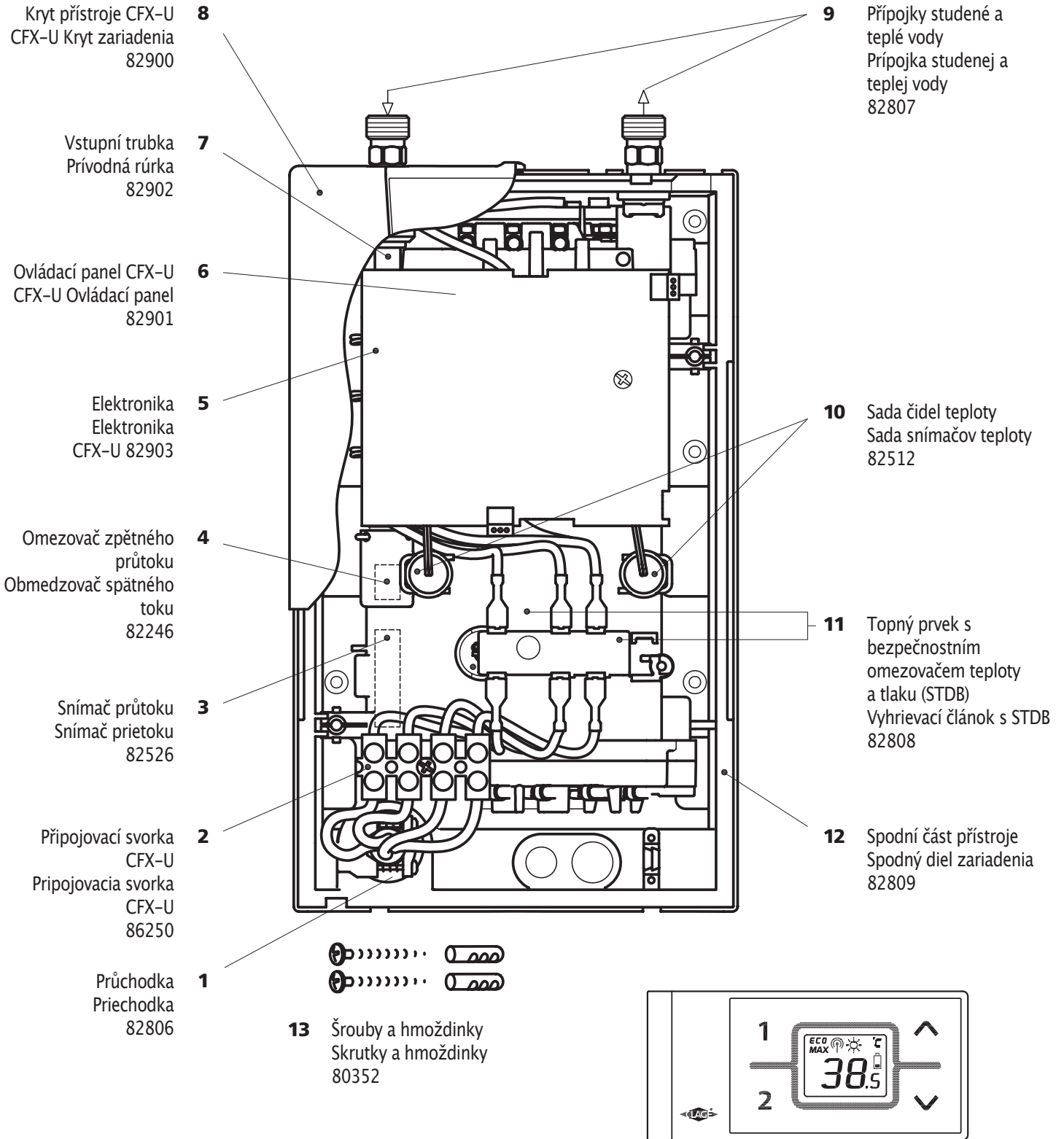
Installing instructions for the professional

## Elektronicky řízený průtokový ohřivač CFX-U

Instalační pokyny pro odborníky

Při objednávání náhradních dílů vždy uvádějte typ přístroje a sériové číslo!

Pri objednávke náhradných dielov vždy uveďte typ zariadenia a sériové číslo!



**14** Bezdrátové dálkové ovládání vč. baterií  
Rádiové diaľkové ovládanie vrát. batérií  
34070

## 2 Obsah

1. Přehled	Strana 70
2. Obsah	71
3. Ekologie a recyklace	71
4. Bezpečnostní upozornění	72
5. Technické údaje	73
6. Příklad instalace	74
7. Instalace	75–77
8. Elektrické připojení (provádějí pouze odborníci)	78–80
9. První uvedení do provozu	81–84
10. Servisní nabídka	85–86
11. Montážní šablona	87

## Příloha »Návod k použití pro uživatele«

1. Bezpečnostní upozornění	50
2. Popis přístroje	51
3. Čištění a péče o přístroj	51
4. Použití:	
Nastavení teploty	52
Tlačítka programů	52
Omezení teploty	55
Obnova výchozího nastavení	55
Tip pro úsporu energie	54
Výkonová mez	54
Provoz se solárním zařízením	54
Odvzdušnění po provedení údržby	55
5. Bezdrátové dálkové ovládání	56–59
6. Pomoc při problémech a zákaznický servis	60
7. Poznámky	62–63

## Obsah

1. Prehľad	Strana 70
2. Obsah	71
3. Životné prostredie a recyklácia	71
4. Bezpečnostné upozornenia	72
5. Technické údaje	73
6. Príklad inštalácie	74
7. Inštalácia	75–77
8. Elektrická prípojka (len pre odborníka)	78–80
9. Prvé uvedenie do prevádzky	81–84
10. Servisné menu	85–86
11. Montážna šablóna	87

## Příloha »Návod na použitie pre užívateľa«

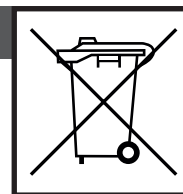
1. Bezpečnostné upozornenia	50
2. Popis zariadenia	51
3. Čistenie a ošetrovanie	51
4. Používanie:	
Nastavenie teploty	52
Programovacie tlačidlá	52
Obmedzenie teploty	53
Obnovenie pôvodných nastavení z výrobného závodu	53
Ako ušetriť energiu	54
Výkonnostná hranica	54
Prevádzka so solárnymi systémami	54
Odvzdušnenie po údržbárskych prácach	55
5. Rádiové diaľkové ovládanie	56–59
6. Svojpomoc pri problémoch a zákaznický servis	61
7. Poznámky	62–63

## 3 Ekologie a recyklace

Výrobek byl vyvinut a vyroben z kvalitních materiálů a komponent, které lze recyklovat a opětovně využít. Tento symbol na výrobcích nebo průvodních dokumentech znamená, že elektrické a elektronické výrobky je nutné na konci životnosti zlikvidovat odděleně od domácího odpadu. Tyto výrobky laskavě odevzdejte komunální sběrně odpadu, resp. sběrnému dvoru, které zajistí jejich bezplatné zpracování, zpětné získání využitelných surovin a recyklaci. Řádná likvidace tohoto výrobku slouží k ochraně životního prostředí a předchází možným škodlivým účinkům pro člověka a přírodu, jež by mohly vyplývat z nesprávné manipulace s přístroji na konci jejich životnosti. Přesnější informace o nejbližší sběrně odpadu, resp. recyklačním dvoru získáte u správy své obce. Zákazníci obchodů: chcete-li zlikvidovat elektrické a elektronické přístroje, kontaktujte svého prodejce nebo dodavatele. Poskytnou vám další informace. Tento symbol platí jen v Evropské unii.

## Životné prostredie a recyklácia

Váš výrobok bol vyvinutý a zhotovený z veľmi hodnotných materiálov a komponentov, ktoré sú recyklovateľné a opätovne použiteľné. Tento symbol na výrobkoch a / alebo sprievodných dokumentoch znamená, že elektrické a elektronické výrobky sa musia ku koncu svojej životnosti zlikvidovať oddelene od domového odpadu. Odovzdajte prosím tieto výrobky pre úpravu, spätné získanie surovín a recykláciu do zriadených komunálnych zberných resp. zberných dvorov, ktoré tieto zariadenia bezplatne preberú. Správna likvidácia tohto výrobku slúži životnému prostrediu a zabraňuje možným škodlivým účinkom na človeka a životné prostredie, ktoré by mohli vyplývať z neodbornej manipulácie so zariadením ku koncu životnosti. Presnejšie informácie o najbližšej zberni resp. recyklačnom dvore sa dozviete u správy Vašej obce. Obchodní zákazníci: Ak chcete zlikvidovať elektrické a elektronické zariadenia, skontaktujte sa prosím s Vaším obchodníkom alebo dodávateľom. Tieto majú pre Vás pripravené ďalšie informácie. Tento symbol je platný len v Európskej únii.





#### 4 Bezpečnostní upozornění

#### Bezpečnostné upozornenia

**Montáž, první uvedení do provozu a údržbu tohoto přístroje směřují provádět pouze specializované firmy, které jsou při tom plně zodpovědné za dodržování platných norem a instalačních předpisů. Neručíme za škody, které vzniknou nedodržáním tohoto návodu!**




- Přístroj používejte pouze po provedení jeho správné instalace a je-li v bezchybném technickém stavu!
- Přístroj je vhodný pouze k domácímu použití nebo k podobným účelům v uzavřených místnostech chráněných před zamrznutím. Smí se používat jen k ohřevu pitné vody.
- Přístroj nesmí být nikdy vystaven mrazu.
- Přístroj musí být trvale a spolehlivě uzemněn.
- Specifický odpor vody nesmí klesnout pod minimální hodnotu uvedenou na typovém štítku.
- Tlak vody nesmí nikdy překročit maximální hodnotu uvedenou na typovém štítku.
- Před prvním uvedením do provozu i po každém vyprázdnění (např. v důsledku prací na vodovodní instalaci, v případě nebezpečí zamrznutí nebo při provádění údržby) je třeba přístroj řádně odvědušnit dle pokynů uvedených v návodu.
- Přístroj nikdy neotevírejte, aniž byste předtím trvale přerušili přívod elektrického proudu do přístroje.
- Na přístroji, vedeních elektrického proudu či vody neprovádějte technické změny.
- Dbejte na to, že zejména děti mohou vodu o teplotě přes cca 43°C vnímat jako horkou, což může vyvolat pocit popálení. Pamatujte na to, že po delším průtoku se odpovídajícím způsobem zahřívají také armatury.
- Vstupní teplota vody nesmí být vyšší než 70°C.
- V případě poruchy ihned vypněte pojistky. Při netěsnostech na přístroji okamžitě uzavřete přívod studené vody. Poruchu nechte odstranit pouze zákaznickým servisem výrobce nebo autorizovanou specializovanou firmou.
- Tento přístroj není určen k použití osobami (včetně dětí) s omezenými fyzickými, smyslovými nebo duševními schopnostmi nebo osobami s nedostatkem zkušeností nebo vědomostí, leda že by na ně dohlížela osoba odpovědná za jejich bezpečnost nebo by od ní obdržely pokyny, jak přístroj používat. Děti by měly být pod dozorem, aby se zajistilo, že si s přístrojem nebudou hrát.

**Montáž, prvé uvedenie do prevádzky a údržbu tohto zariadenia smie vykonávať len autorizované odborné servisné stredisko, ktoré bude zodpovedné za dodržanie platných noriem a inštalčných predpisov. Nepreberáme žiadne ručenie za škody, vzniknuté nedodržaním tohto návodu!**

- Zariadenie sa smie používať len po vykonaní správnej inštalácie a len ak je v technicky bezchybnom stave.
- Zariadenie je určené výhradne na domáce použitie a podobné účely v uzavretých miestnostiach, kde teplota nepoklesne pod bod mrazu, a smie sa používať len na ohrev pitnej vody.
- Zariadenie nesmie byť nikdy vystavené mrazu.
- Zariadenie musí byť trvalo a spoľahlivo uzemnené.
- Minimálny špecifický odpor vody, uvedený na typovom štítku, sa nesmie podkročiť.
- Maximálny tlak vody, uvedený na typovom štítku, sa nesmie nikdy prekročiť.
- Pred prvým uvedením do prevádzky ako aj po každom vyprázdnení (napr. počas prác na vodovodnej inštalácii, v prípade nebezpečenstva zamrznutia alebo údržby) musí byť zariadenie správne odvedúšené podľa inštrukcií v návode.
- Zariadenie sa nesmie nikdy otvárať, pokiaľ predtým nebol trvale odpojený prívod elektrického prúdu k zariadeniu.
- Na zariadení alebo na elektrických a vodovodných potrubiach sa nesmú vykonávať žiadne technické zmeny.
- Je potrebné mať na zreteli, že teploty vody presahujúce cca 43°C sú predovšetkým u detí pociťované ako horúce a môžu spôsobiť pocit popálenia. Majte na pamäti, že po dlhšej dobe prútoke sa aj armatúry veľmi zahrejú a stanú horúcimi.
- Vstupná teplota vody nesmie byť vyššia ako 70°C.
- V prípade poruchy okamžite vypnite poistky. V prípade netesnosti zariadenia uzatvorte okamžite prívodné vedenie studenej vody. Poruchu nechajte odstrániť len zákaznickým servisom alebo autorizovaným odborným servisným strediskom.
- Toto zariadenie nie je určené pre používanie osobami (vrátane detí) s obmedzenými fyzickými, senzorickými alebo mentálnymi schopnosťami, prípadne s nedostatkem skúseností a/alebo znalostí, pokiaľ nebudú pod dozorom alebo nedostanú pokyny týkajúce sa používania zariadenia osobou, ktorá je zodpovedná za ich bezpečnosť. Deti musia byť pod dozorom, aby sa zaručilo, že sa so zariadením nebudú hrať.

## 5 Technické údaje

## Technické údaje

Typ	CFX-U		Typ
Obj. č.	26313		Objed. čís.
Jmenovitý výkon (jmenovitý proud)	11..13,5 kW (16-19,5A)		Menovitý výkon (menovitý proud)
Zvolený výkon (zvolený proud)	11 kW (16A)	13,5 kW (19,5A)	Zvolený výkon (zvolený proud)
Elektrické připojení	3 / PE 380-415 V AC		Elektrická přípojka
Minimální průřez vodiče	1,5 mm <sup>2</sup>	2,5 mm <sup>2</sup>	Prierez vodičov, najmenej
Teplododní výkon (l/min.) max. při Δt = 33 K	4,8	5,8 <sup>1)</sup>	Výkon teplej vody (l/min) max. pri Δt = 33 K
Jmenovitý obsah	0,3 l		Menovitý objem
Konstrukce	Uzavřená, jmenovitý přetlak 1 MPa (10 barů) / uzatvorená, 1 MPa (10 bar) menovitý pretlak		Typ konštrukcie
System ohřevu	Neizolovaný vodič IES® / Neizolovaný vodič IES®		Ohrievací systém
Oblast použití při 15 °C: spec. odpor vody spec. elektrická vodivost	≥ 1000 Ωcm ≤ 100 mS/m		Rozsah použitia pri 15 °C: Špecifický odpor vody Špecifická elektrická vodivosť
Vstupní teplota	≤ 70 °C		Vstupná teplota
Zapínací - maximální průtok	2,0 - 5,0 l/min. <sup>2)</sup>		Zapínací prietok - max. prietok
Tlaková ztráta	0,2 baru při / pri 2,5 l/min.	1,3 baru při / pri 9,0 l/min. <sup>3)</sup>	Strata tlaku
Rozsah nastavení teploty	20 °C-60 °C		Teplotný rozsah
Přípojka vody	G 3/8"		Vodná prípojka
Hmotnost (s vodní náplní)	1,9 kg		Hmotnosť (naplnený vodou)
Třída ochrany dle VDE	I		Trieda ochrany podľa VDE
Krytí/bezpečnost	   <b>IP24 CE</b>		Druh krytia / Ochrana

1) Smíšená voda

2) Průtok omezen, aby se dosáhlo optimálního zvýšení teploty

3) Bez regulátoru průtočného množství

1) Zmiešaná voda

2) Obmedzený prietok na dosiahnutie optimálneho zvýšenia teploty

3) Bez regulátora prietokového množstva

Typ	FX	Typ
Provozní napětí	3 V	Prevádzkové napätie
Typ baterií	2 x AAA alkalické <sup>1)</sup> / 2x AAA Alkaline 1)	Typ batérií
Krytí	IP20 <sup>2)</sup>	Druh krytia
Dosah	10 metrů ve volném prostoru, 5 metrů přes stěnu / 10 metrov pri voľnej viditeľnosti, 5 metrov vrát. steny	Dosah
Vysílací výkon	max. 1 mW <sup>3)</sup>	Vysielací výkon
Vysílací / přijímací frekvence	868,3 MHz	Frekvencia vysielania / príjmu
Vyzařování	nesměrové / nesmerované	Rádiové vyžarovanie
Schválení	Europa EN 300 220 / CE	Schválenia

1) Nesmějí se používat nabíjecí baterie (akumulátory)

2) Dálkové ovládání nevystavujte vlhkosti

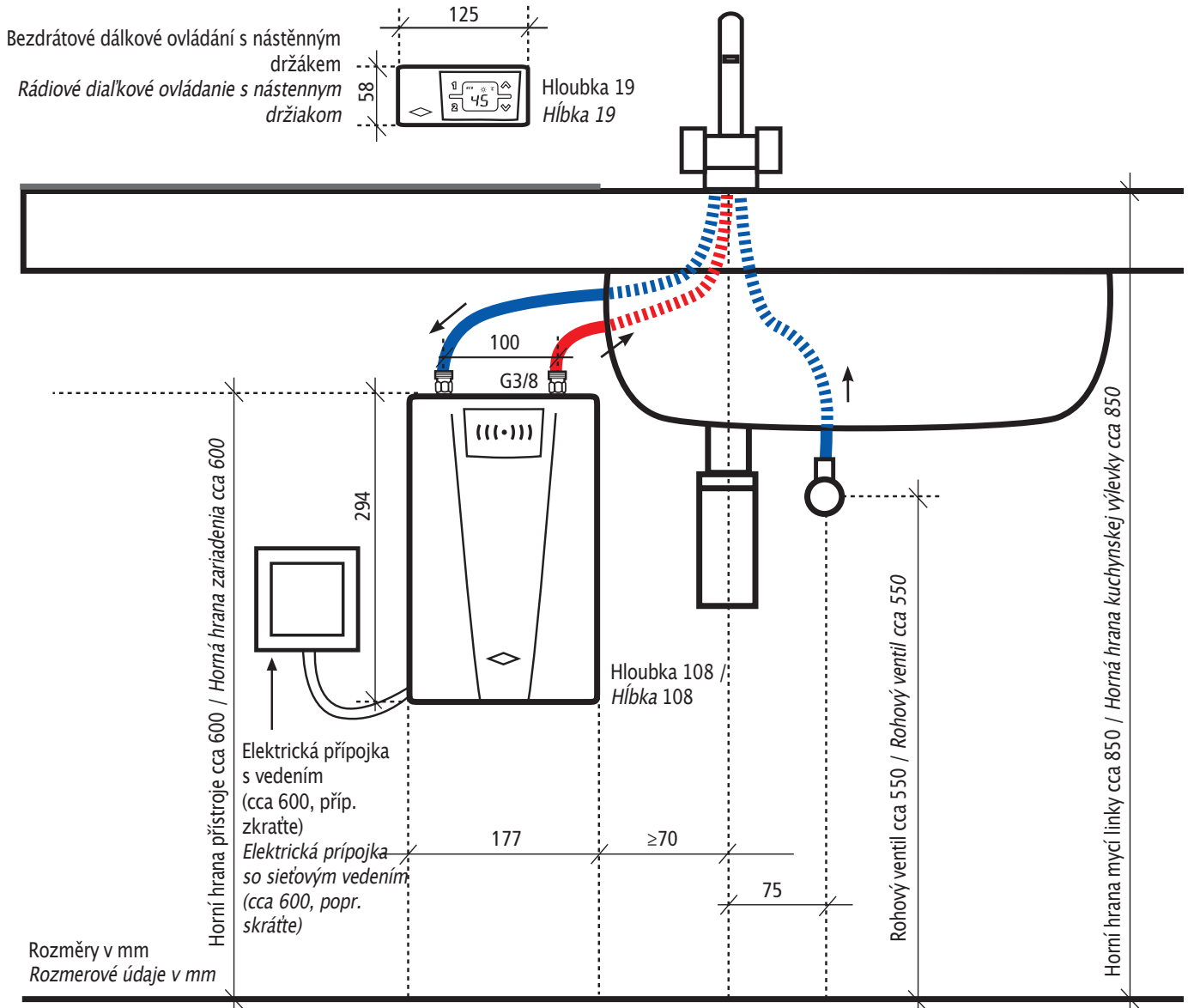
3) Po stisknutí tlačítka odesílá dálkové ovládání data při průtoku vody každých 10 sekund. Po vypnutí vody je dálkové ovládání odesle ještě třikrát, tj. ještě 30 sekund.

1) Znovunabíjateľné batérie (akumulátory) sa nesmú používať

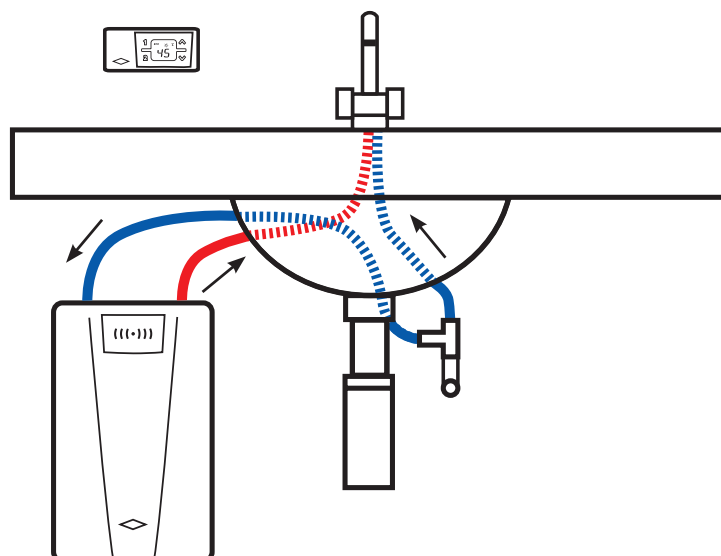
2) Nevystavujte diaľkové ovládanie žiadnej vlhkosti

3) Po stlačení tlačidla vysiela diaľkové ovládanie pri prietoku vody signál každých 10 sekúnd. Po zastavení prietoku vody vysiela diaľkové ovládanie signál ešte trikrát, tzn. ešte 30 sekúnd.

### Instalace s beztlakovou armaturou: / Inštalácia s beztlakovou armatúrou:



### Instalace s tlakovou armaturou: / Inštalácia s tlakovou armatúrou:



**Dodržujte:**

- VDE 0100
- EN 806-2
- Ustanovení místních dodavatelů elektřiny a vody
- Údaje na typovém štítku
- Technické údaje

**Místo montáže**

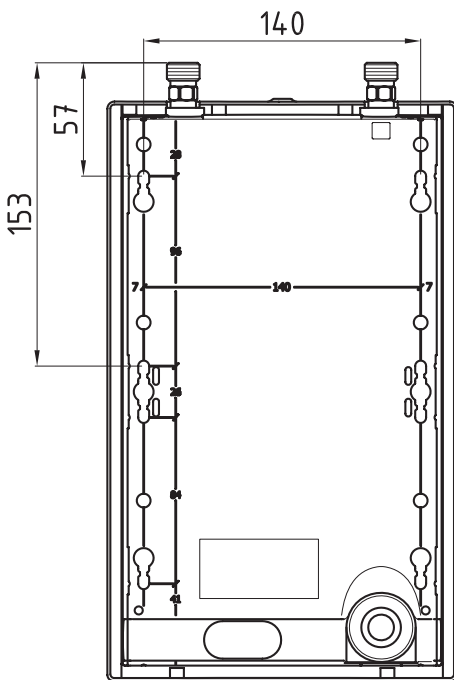
- Přístroj instalujte jen do místností chráněných před zamrznutím. Přístroj nesmí být nikdy vystaven mrazu.
- Přístroj je určen k montáži pod linku a musí se instalovat do svislé polohy tak, aby se přípojky vody nacházely nahoře.
- Přístroj odpovídá krytí IP24.
- Chcete-li předejít tepelným ztrátám, měla by být vzdálenost mezi průtokovým ohřivačem a odběrným místem co nejmenší.
- Na přívodu by měl být nainstalován uzavírací ventil pro případ provádění údržby. Přístroj musí být přístupný za účelem provádění údržby.
- Používat lze vodovodní potrubí z mědi nebo oceli. Plastové potrubí se smí používat pouze tehdy, pokud odpovídá normě DIN 16893 řady 2. Vedení teplé vody musejí být tepelně izolována.
- Specifický odpor vody musí při 15 °C činit nejméně 1000 Ω cm. Specifický odpor zjistíte od svého dodavatele vody.

**Musí sa dodržiavať:**

- VDE 0100
- EN 806-2
- Ustanovenia miestneho elektrorozvodného a vodárenského podniku
- Údaje na typovom štítku
- Technické údaje

**Miesto montáže**

- Zariadenie sa smie inštalovať len v miestnostiach, kde teplota nepoklesne pod bod mrazu. Zariadenie nesmie byť nikdy vystavené mrazu.
- Zariadenie je dimenzované pre montáž pod stôl a musí sa nainštalovať zvisle s hore umiestnenými vodnými prípojkami.
- Zariadenie zodpovedá druhu krytia IP24.
- Za účelom obmedzenia tepelných strát by mala byť vzdialenosť medzi prietokovým ohrievačom a odberovým miestom podľa možnosti čo najmenšia.
- Pre údržbárske práce by mal byť v prívode nainštalovaný uzavierací ventil. Pre účely údržby musí byť zariadenie prístupné.
- Môžu sa použiť vodovodné potrubia z medi alebo ocele. Umelohmotné rúrky sa smú použiť len vtedy, keď zodpovedajú DIN 16893, rad 2. Vodovodné potrubia sa musia opatriť tepelnou izoláciou.
- Špecifický odpor vody musí byť pri 15 °C najmenej 1000 Ω cm. Na špecifický odpor vody sa môžete spýtať u Vášho vodárenského podniku.

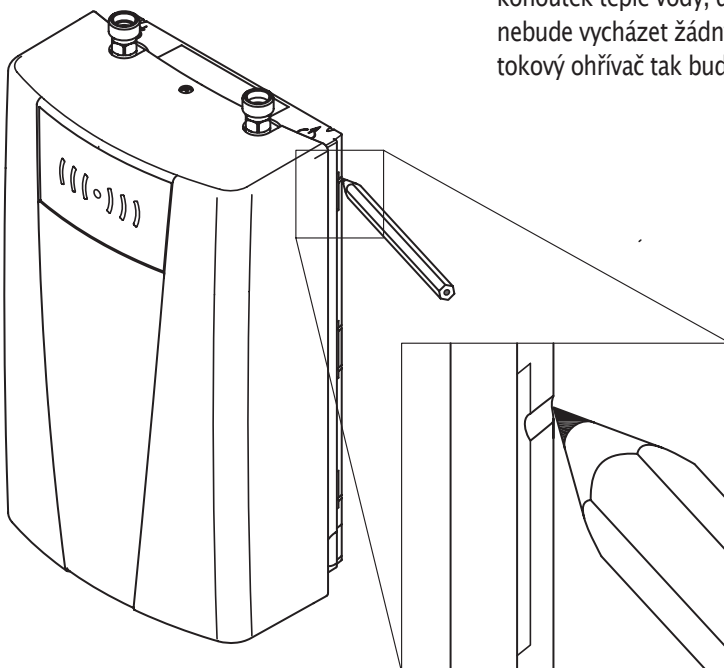


### Přípevnění přístroje

1. Před instalací důkladně propláchněte přívodní potrubí, abyste z něj odstranili nečistoty.
2. Přidržte přístroj na stěně, poté pomocí malých drážek na hranách pouzdra nakreslete na stěnu nahoře a dole, vpravo a vlevo značky pro vrtání (viz obrázek).
3. Horní a dolní značku vzájemně svisle spojte (A-A).
4. Pravou a levou značku vzájemně vodorovně spojte (B-B).
5. Na průsečících těchto čar leží vrtací body.
6. Vrtákem 6 mm vyvrtajte otvory. Vsaďte do nich dodané hmoždinky a šrouby. Šrouby musejí přecházet o 5 mm.
7. Zavěste přístroj za závěsné otvory na jeho zadní straně tak, aby správně zapadl.

### Montáž přístroje

1. Připojte vodovodní přípojné vedení k přípojkám přístroje. Použijte 3/8" těsnění.
2. Několikrát otevřete a zavřete příslušný kohoutek teplé vody, dokud z potrubí nebude vycházet žádný vzduch a průtokový ohřívač tak bude odvzdušněn.

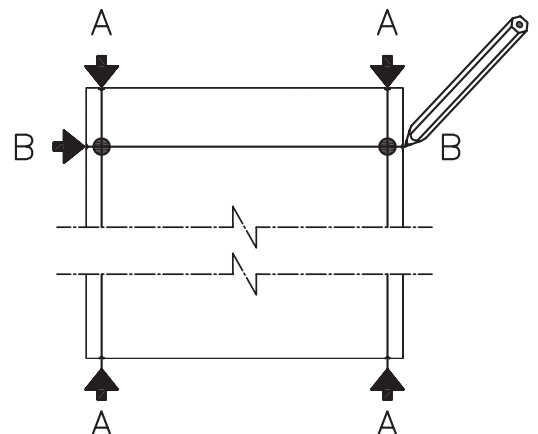


### Upevnenie zariadenia

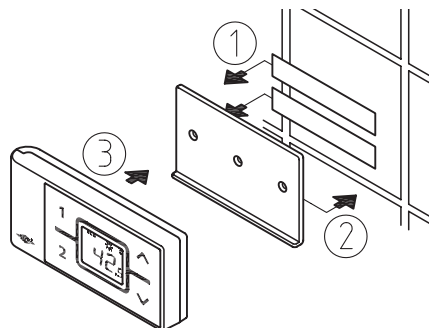
1. Prívodné potrubie vody pred inštaláciou dôkladne prepláchnite, aby sa odstránili nečistoty z potrubí.
2. Držte zariadenie na stene a potom označte hore a dole, vpravo a vľavo v malých vybraniach na hrane telesa vrtacie čiary (pozri obrázok).
3. Horné a dolné značky vertikálne navzájom prepojte (A-A).
4. Pravé a ľavé značky horizontálne navzájom prepojte (B-B).
5. Príesečníky týchto čiar sú body vrtania.
6. Pomocou vrtáka 6 mm vyvrtajte otvory. Nasadte spolu dodané hmoždinky a skrutky. Skrutky musia 5 mm vyčnievať.
7. Zaveste zariadenie za zavesovacie otvory na zadnej strane a nechajte ho zaskočiť.

### Montáž zariadenia

1. Pripojte vodovodné potrubie na vodné prípojky zariadenia. Použite k tomu tesnenie 3/8".
2. Príslušný odberový kohútik teplej vody niekoľkokrát otvorte a zatvorte, až kým z potrubia neprestane vychádzať vzduch a ohrievač vody nie je odvzdušnený.

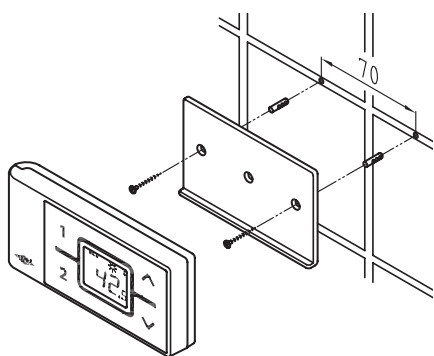


Obrázek A:  
Montáž pomocí  
lepicích pásků



Obrázok A:  
Montáž s  
lepiacimi páskami

Obrázek B:  
Volitelná montáž  
pomocí hmoždinek  
a šroubů



Obrázok B:  
Alternatívna montáž  
s hmoždinkami  
a skrutkami

### Montáž nástěnného držáku

- Nástěnný držák bezdrátového dálkového ovládání lze volitelně nalepit na pevný podklad (např. obkládačky) pomocí dvou lepicích pásků po sejmutí ochranných fólií (obrázek A), nebo jej na stěnu namontovat pomocí vhodných hmoždinek (Ø 4 mm) a šroubů (obrázek B).
- Při použití lepicích pásků nelze po přimáčknutí již upravit jejich polohu, protože lepidlo má velmi silnou přilnavost. Při nalepování dejte proto pozor na vodorovnost.
- Dálkové ovládání drží na nástěnném držáku magneticky.

#### Upozornění:

Dálkové ovládání a nástěnný držák nepřibližujte ke kreditním kartám a podobným předmětům s magnetickým proužkem. Zabudované magnety by mohly vést k nečitelnosti magnetického proužku karty.

Dálkové ovládání chráňte před vlhkem (IP20).

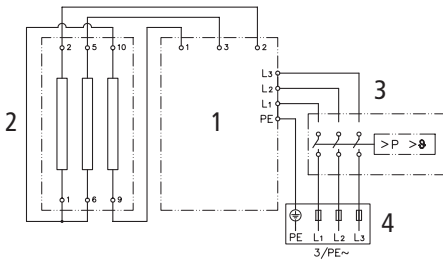
### Montáž nástenného držiaka

- Nástenný držiak rádiového diaľkového ovládania sa môže alternatívne nalepiť s pomocou obidvoch lepiacich páskov po stiahnutí ochranných fólií na pevný podklad (napr. obkladačku) (obrázok A) alebo namontovať na stenu pomocou vhodných hmoždiniek (Ø 4 mm) a skrutiek (obrázok B).
- Pri použití lepiacich páskov už nie je po pritlačení možná žiadna korektúra polohy, pretože lepidlo má veľmi vysokú príľnavosť. Dbajte preto pri prilepovaní na vodorovnú polohu.
- Diaľkové ovládanie je na nástennom držiaku pripevnené magneticky.

#### Upozornenia:

Neumiestňujte diaľkové ovládanie a nástenný držiak do blízkosti kreditných kariet apod. s magnetickým pásikom. Zabudované magnety môžu magnetický pásik kreditnej karty urobiť nečitateľný.

Chráňte diaľkové ovládanie pred vlhkosťou (IP20).

Schéma zapojení /  
Schéma zapojenia

- 1 Elektronika / Elektronika
- 2 Topný prvek / Vyhrievací článok
- 3 Bezpečnostní omezovač tlaku a bezpečnostní omezovač teploty / Bezpečnostný obmedzovač tlaku a bezpečnostný obmedzovač teploty
- 4 Svorkovnice / Svorkovnica

## Dodržujte:

- VDE 0100
- EN806-2
- Ustanovení místních dodavatelů elektřiny a vody
- Údaje na typovém štítku
- Technické údaje
- Připojte přístroj k ochrannému vodiči!

## Stavební předpoklady

- Přístroj musí být trvale připojen k pevně položeným vedením. Přístroj musí být připojen k ochrannému vodiči. Maximální průřez kabelu činí 6 mm<sup>2</sup>.
- Elektrická vedení musejí být v bezvadném stavu a po montáži se musí zabezpečit před nežádoucím náhodným dotykem.
- Na straně instalace musí být zřízeno všepólové odpojovací zařízení se šířkou rozevření kontaktů nejméně 3 mm na pól (např. prostřednictvím pojistek).
- Za účelem zajištění přístroje musí být namontován pojistný prvek na ochranu vedení s vypínacím proudem přizpůsobeným jmenovitému proudu přístroje.

## Přednostní relé / krabice s přednostním relé

Při připojování dalších přístrojů na třífázový proud doporučujeme použít krabici s přednostním relé CLAGE (obj. č. 82260). Alternativně lze na vnější vodič L<sub>2</sub> připojit přednostní relé pro elektronické průtokové ohřivače (obj. č. CLAGE 82250). Za tímto účelem je na přístroji třeba zvolit zvláštní provozní režim.

LCD	Popis
0	Běžný provoz, nastavení z výroby
1	Provoz s běžným přednostním relé
2	Provoz s citlivým přednostním relé

## Musí sa dodržiavať:

- VDE 0100
- EN806-2
- Ustanovenia miestneho elektrorozvodného a vodárenského podniku
- Údaje na typovom štítku
- Technické údaje
- Pripojte zariadenie na ochranný vodič!

## Konštrukčné podmienky

- Zariadenie musí byť trvalo pripojené na pevne položené potrubia. Zariadenie sa musí pripojiť na ochranný vodič. Maximálny prierez kábla 6 mm<sup>2</sup>.
- Elektrické vedenia sa musia nachádzať v bezchybnom stave a po montáži sa musia zabezpečiť pred nežiaducim náhodným dotykem.
- Na strane inštalácie musí byť k dispozícii všepólový prerušovač obvodu s otvorením kontaktov najmenej 3 mm pre každý pól (napr. poistky).
- Pre zabezpečenie zariadenia je potrebné namontovať poistkový ochranný prvok pre ochranu vedenia s vypínacím prúdom prispôsobeným menovitému prúdu zariadenia.

## Odpojovacie relé (odľahčenie záťaže) / box pre odľahčenie záťaže

Keď sú zapojené ďalšie trojfázové přístroje, doporučujeme použitie boxu pre odľahčenie záťaže CLAGE (čís. art. 82260). Alternativne sa na vonkajší vodič L<sub>2</sub> môže pripojiť odpojovacie relé (odľahčenie záťaže) (CLAGE, čís. art. 82250) pre elektronické prietokové ohrievače. Pre

LCD	Popis
0	Normálna prevádzka, nastavenie z výrobného závodu
1	Prevádzka s normálnym odpojovacím relé
2	Prevádzka s citlivým odpojovacím relé

Chcete-li provozní režim změnit, stiskněte současně tlačítka ②, ④ a ⑤ a počkejte, až se na displeji zobrazí požadovaná hodnota (0, 1, nebo 2), poté tlačítka uvolněte. Nejprve zvolte provozní režim 1 a zkontrolujte funkci přednostního relé při menším výkonu přístroje (požadovaná hodnota 35 stupňů a malé množství vody). Pokud přednostní relé kmitá, je nutné zvolit provozní režim 2.

tento účel musí být na zařízení zvolený osobitný druh převádžky.

Pre zmenu druhu prevádzky stlačte súčasne tlačidlá ②, ④ a ⑤ a počkajte, až sa na displeji zobrazí želaná hodnota (0, 1 alebo 2), potom tlačidlá pustite. Zvoľte druh prevádzky 1 a skontrolujte funkciu odpojovacieho relé pri malom výkone zariadenia (požadovaná hodnota 35 stupňov a malé množstvo vody). Ak dôjde ku kmitaniu odpojovacieho relé, musí byť zvolený druh prevádzky 2.

### Zhotovení elektrické přípojky

Před připojením přístroje k elektrické síti se ujistěte, zda je napájení vypnuté!

**Elektrická přípojka pomocí nástěnné instalační krabice**

Přístroj se k instalační krabici připojuje pomocí předem nainstalovaného přípojného vedení. V případě potřeby za tímto účelem vylomte jednu ze tří kabelových průchodek (vpravo, vlevo nebo dole na přístroji).

**Alternativní druh elektrické přípojky: Připojení k pevně položenému vedení**

Pokud by kvůli podmínkám na místě bylo možné připojení pouze k pevně položenému vedení, postupujte následovně.

**Upozornění: Jestliže to stavební předpoklady umožňují, doporučujeme použít průřez vedení 2,5 mm<sup>2</sup>.**

1. Odmontujte přípojný kabel osazený na přístroji.
2. Odizolujte pevně položené vedení pláště tak, abyste mohli kabel s opláštěním protáhnout průchodkou na ochranu proti stříkající vodě do přístroje až po odlehčení tahu. Následně kabel zaveďte skrz průchodku na ochranu proti stříkající vodě do přístroje tak, aby bylo pomocí odlehčení tahu možné bezpečně zafixovat plášť kabelu. V případě potřeby vylomte jednu ze tří kabelových průchodek (vpravo, vlevo nebo dole na přístroji). Průchodka na ochranu proti stříka-

### Zhotovenie elektrickej prípojky

Pred pripojením zariadenia na elektrickú sieť sa presvedčte, že je vypnuté prúdové napájanie!

**Elektrická prípojka so zásuvkou pre pripojenie na stenu**

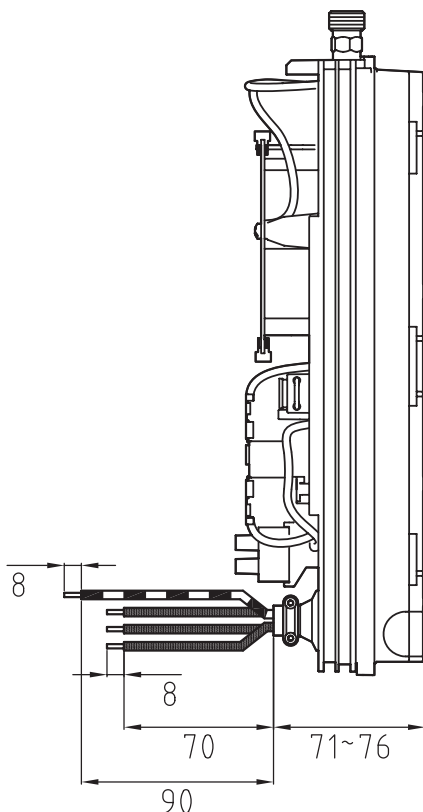
Zariadenie sa pripojí cez jestvujúce prípojnú vedenie na pripojovaciu zásuvku zariadenia. Na tento účel vylomte v prípade potreby jednu z troch káblových priechodiek (vpravo, vľavo alebo dole na zariadení).

**Alternatívny druh elektrickej prípojky: Pripojenie na pevne položené vedenie**

Ak je na základe miestnych predpokladov možné pripojenie len na pevne položené vedenie, postupujte nasledovne.

**Upozornenie: Ak to konštrukčné podmienky umožňujú, doporučujeme prierezu vodiča 2,5 mm<sup>2</sup>.**

1. Demontujte prívodné vedenie na zariadení.
2. Odizolujte pevne položené vedenie tak, aby bolo možné do zariadenia zaviesť kábel s opláštěním cez priechodku s ochranou proti striekajúcej vode až po odľahčení od ťahu. Nakoniec zaveďte kábel cez priechodku s ochranou proti striekajúcej vode do zariadenia tak, aby bolo možné plášť kábla bezpečne fixovať s odľahčením od ťahu. V prípade potreby vylomte jednu z troch káblových priechodiek (vpravo, vľavo alebo dole na zariadení). Priechodka s ochranou proti

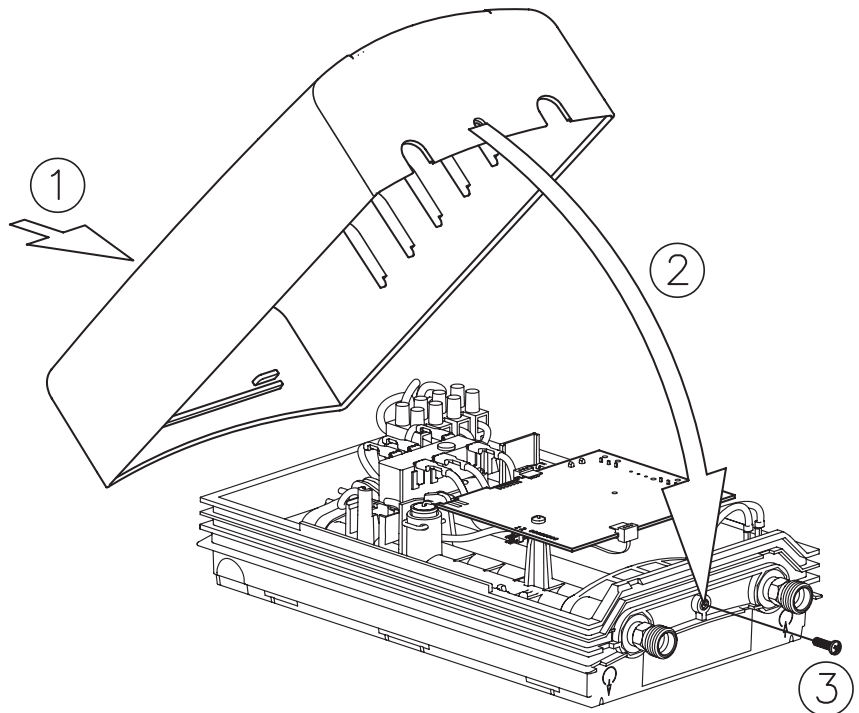


*jící vodě zabraňuje vniknutí vody do přístroje podél přípojného vedení. Ochranná průchodka se musí použít!*

3. Namontujte odlehčení tahu. Odlehčení tahu je nezbytné použít!
4. Odizolujte kabel a připojte jej k připojovacím svorkám dle schématu zapojení uvedeného na obrázku. Přístroj musí být připojen k ochrannému vodiči.
5. Po připojení k elektrickému rozvodu, připevněte kryt přístroje. Dávejte při tom pozor, abyste mezi kryt a spodní díl ohřívače neskřípnuli propojovací kabel displeje.

*strikajúcej vode zabráni preniknutiu vody do zariadenia pozdĺž prípojného vedenia. Ochranná priechodka sa musí používať!*

3. Namontujte odľahčenie od ťahu. Odľahčenie od ťahu sa musí používať!
4. Odizolujte káble a pripojte ich na pripojovacie svorky podľa vyobrazenej schémy zapojenia. Pripojte zariadenie na ochranný vodič.
5. Po vykonanom elektrickom pripojení namontujte kryt zariadenia. Dbajte pri tom na to, aby nebol zovretý pripojovací kábel k displeju zariadenia medzi kryt a spodný diel telesa.



1. Před elektrickým připojením naplňte vodovodní potrubí a přístroj vodou několikanásobným pomalým otevřením a zavřením kohoutku teplé vody a zcela je odvědušněte. Po každém vyprázdnění (např. po práci na vodovodní instalaci, v případě nebezpečí zamrznutí nebo po opravách přístroje) je třeba přístroj před opětovným uvedením do provozu nově odvědušnit.

1. Pred elektrickým pripojením naplňte vodovodné potrubia a zariadenie vodou niekoľkonásobným pomalým otvorením a zatvorením odberového kohútika teplej vody; tak ich úplne odvedušnite. Po každom vyprázdnení (napr. po práci na vodovodnej inštalácii, v prípade nebezpečenstva zamrznutia alebo po opravách zariadenia) musí byť zariadenie pred opätovným uvedením do prevádzky znova odvedušené.

#### Upozornění k přepínání výkonu

(Smí provést jen autorizovaný specialista, jinak zaniká záruka.) Při prvním zapnutí napájecího napětí je nutné nastavit maximální výkon přístroje. Přístroj normálně funguje až po nastavení výkonu. Maximální možný výkon závisí na prostředí, do něž se přístroj instaluje. Bezpodmínečně dbejte technických údajů uvedených v tabulce, zejména potřebného průřezu elektrického přípojného vedení a zajištění. Dále dodržujte ustanovení normy DIN VDE 0100.

#### Upozornenie »Prepnutie výkonu«

(Smie vykonávať len autorizovaný odborník, inak zanikne záruka). Pri prvom zapnutí napájacieho napätia sa musí nastaviť maximálny výkon zariadenia. Až po nastavení výkonu zariadenia je k dispozícii normálna funkcia. Maximálny možný výkon je závislý na okolí inštalácie. Bezpodmínečne dodržiavajte údaje v tabuľke s technickými údajmi, predovšetkým potrebný prierez prípojného vedenia a poistku. Dodatočne majte na pamäti ustanovenia normy DIN VDE 0100.



#### Multiple Power System:

Jmenovitý výkon (maximální příkon) lze při instalaci přepnout!

Menovitý výkon (max. príkon) sa môže pri inštalácii prepnúť!

2. Sundejte kryt přihrádky na baterie a vložte dvě alkalické baterie typu AAA. Dbajte na správnou polaritu baterií. Baterie byste měli vkládat, když je zapnuté napájení průtokového ohřivače (viz níže). Bezdrátové dálkové ovládání je v průtokovém ohřivači zaregistrováno již z výroby. Po vložení baterií se na displeji zobrazí na přibližně čtyři sekundy všechny segmenty. Zobrazí se indikace výkonu (viz upozornění k přepínání výkonu).

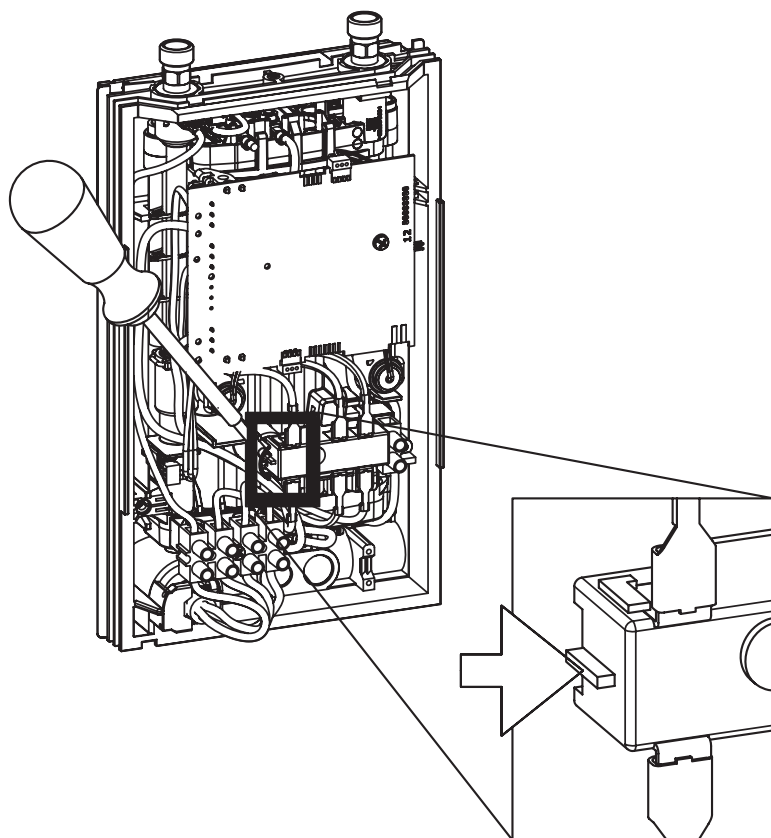
2. Vyberte kryt z priečinku na batérie a vložte batérie (2x AAA Alkaline). Dbajte na polaritu batérií. Vloženie by sa malo vykonať, keď je zapnuté napájacie napätie prietokového ohrievača (pozri dolu). Rádiové diaľkové ovládanie je k prietokovému ohrievaču prihlásené už z výrobného závodu. Po vložení batérií zobrazuje displej všetky segmenty po dobu asi 4 sekúnd. Zobrazí sa indikácia výkonu (pozri upozornenie Prepnutie výkonu).

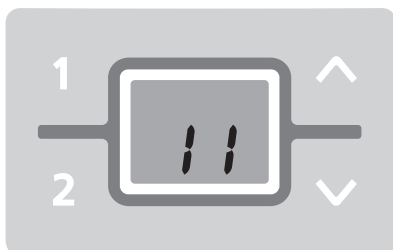
**Upozornění při problémech:**

Nemůže-li dálkové ovládání navázat kontakt s průtokovým ohřivačem, zobrazí se na displeji »no« a cyklicky blikající symbol rádiového signálu. Opětný pokus o sestavení kontaktu provedete stisknutím tlačítka. V takovém případě se více přiblížte k průtokovému ohřivači a zkontrolujte, zda je zapnuté napájení. Nelze-li ani po několika pokusech průtokový ohřivač uvést do provozu, zkontrolujte, zda se při přepravě neaktivoval bezpečnostní omezovač teploty a tlaku (STDB). Za tímto účelem otevřete kryt přístroje a případně aktivujte STDB stisknutím aktivčního tlačítka.


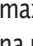

**Upozornenia pre problémy:**

Ak nemôže diaľkové ovládanie naviazať kontakt s prietokovým ohrievačom, indikuje displej nápis „no“ a cyklicky blikajúci rádiový symbol. Stlačením tlačidla sa spustí nové naviazanie kontaktu. Zmenšite v takomto prípade vzdialenosť k prietokovému ohrievaču a skontrolujte, či je zapnuté napájacie napätie. Ak sa prietokový ohrievač nedá uviesť do prevádzky ani po viacerých pokusoch, skontrolujte, či počas prepravy nezareagoval bezpečnostný obmedzovač teploty a tlaku (STDB). Pre tento účel otvorte kryt zariadenia a popr. STDB stlačením spúšťacieho tlačidla aktivujte.

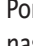
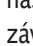
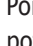




Po výměně baterií a po přepnutí výkonu se na displeji zobrazí poslední nastavená požadovaná hodnota a stav přístroje.

3. Zapněte přívod elektrického proudu do přístroje.  
Zobrazí se indikace výkonu.
4. Při prvním zapnutí napájení bliká na displeji dálkového ovládání hodnota »11«. Nestane-li se tak, přečtěte si níže uvedené »upozornění k opětovnému uvedení do provozu«.
5. Tlačítka se šipkou  a  nastavte maximální výkon přístroje v závislosti na prostředí, v němž je nainstalován: 11, nebo 13 kW.
5. Nastavení potvrďte tlačítkem .
7. Na typový štítek poznačte nastavený výkon.
8. Po nastavení maximálního výkonu přístroje se ohřev vody aktivuje po přibližně 10 sekundách nepřerušovaného průtoku vody.
9. Otevřete kohoutek teplé vody.  
Zkontrolujte funkčnost průtokového ohřívače.
10. Seznamte uživatele s používáním ohřívače a předejte mu návod k použití.
11. Vyplňte registrační kartu o odešlete ji na adresu ústředního zákaznického servisu nebo si svůj přístroj zaregistrujte online na našich webových stránkách [www.clage.de](http://www.clage.de).

Po výmene batérií a po prepnutí výkonu indikuje displej naposledy nastavenú požadovanú hodnotu a stav zariadenia.

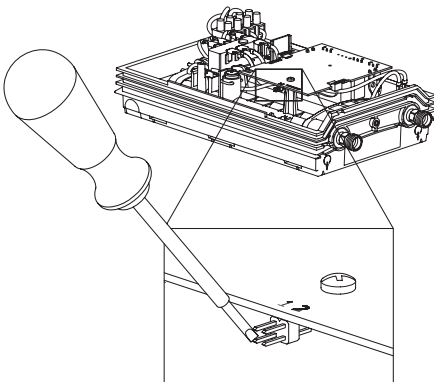
3. Zapnite prívod elektrického prúdu do zariadenia.  
Zobrazí sa indikácia výkonu.
4. Pri prvom zapnutí napájacieho napätia, bliká na displeji diaľkového ovládania hodnota »11«. Ak nie, prečítajte si, prosím, dole sa nachádzajúcu »Poznámku na opätovné uvedenie do prevádzky (reinstalácia)«.
5. Pomocou tlačidiel so šípkami  a  nastavte maximálny výkon zariadenia v závislosti na okolí inštalácie: 11 alebo 13 kW.
6. Pomocou tlačidla  nastavenie potvrďte. Zariadenie je pripravené na prevádzku.
7. Vyznačte na typovom štítku nastavený výkon.
8. Potom ako nastavíte maximálny výkon zariadenia, sa po zhruba 10 sekundách kontinuálneho prietoku zapne ohrev vody.
9. Otvorte odberový kohútik teplej vody.  
Skontrolujte funkčnosť prietokového ohrievača.
10. Vysvetlite užívateľovi, ako prietokový ohrievač vody pracuje a dajte mu Návod na použitie.
11. Vyplňte registračný list a odošlite ho na Centrálny zákaznický servis (Zentralkundendienst) alebo zaregistrujte Vaše zariadenie online na našej domovskej stránke [www.clage.de](http://www.clage.de).

### Upozornění k opětovnému uvedení do provozu

Uvádíte-li přístroj po první instalaci do jiného instalačního prostředí opět do provozu, může být nutné změnit maximální výkon přístroje. Do stavu, v jakém se nacházel při dodání, můžete přístroj vrátit krátkodobým přemostěním obou kolíčků (viz obrázek) například izolovaným šroubovákem (EN 60900). Všechny parametry se nastaví na výchozí nastavení a ohřev se zablokuje.

Nyní je nutné provést ruční registraci bezdrátového dálkového ovládání (viz návod k použití).

Po nové registraci bliká na displeji hlášení »11«, dokud nenastavíte maximální výkon přístroje. Tento stav zůstává při vypnutí a zapnutí napájení zachován.



### Úroveň uzamknutí

Rozsah obsluhy přístroje lze omezit. Konfigurace se provádí prostřednictvím servisní nabídky.

#### Aktivace funkce uzamknutí:

1. V servisní nabídce nastavte požadovanou úroveň uzamknutí (viz kapitolu »Servisní nabídka« v tomto návodu).
2. Odpojte přístroj od sítě (např. vypnutím pojistek).
3. Na výkonové elektronice přepojte můstek z kolíčků 2 na kolíčky 1 (viz obrázek).
4. Uvedte přístroj znovu do provozu.

#### Deaktivace funkce uzamknutí:

1. Odpojte přístroj od sítě (vypněte pojistky).
2. Přepojte můstek z kolíčků 1 na kolíčky 2.
3. Uvedte přístroj znovu do provozu.

### Upozornenie »Opätovné uvedenie do prevádzky«

Ak sa zariadenie po prvej inštalácii uvedie zasa do prevádzky za iných inštalčných podmienok, môže byť potrebná zmena maximálneho výkonu zariadenia. Krátkodobým premostením oboch kolíkov (pozri obrázok) napr. pomocou izolovaného skrutkovača (EN 60900) sa v zariadení obnoví pôvodný stav (pri dodávke). Všetky parametre sa resetujú na nastavenie z výrobného závodu a ohrev sa zablokuje.

Teraz sa musí vykonať manuálne prihlásenie rádiového diaľkového ovládania (pozri Návod na použitie).

Po novom prihlásení bliká na indikácii »11«, kým sa nenastaví maximálny výkon zariadenia. Tento stav ostane pri vypnutí a zapnutí napájacieho napätia zachovaný.

### Úroveň obmedzenia

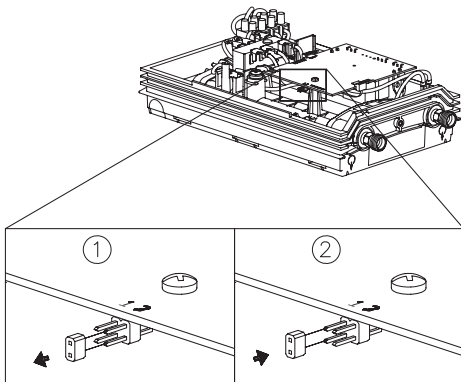
Rozsah ovládania zariadenia môže byť obmedzený. Konfigurácia sa vykonáva cez servisné menu.

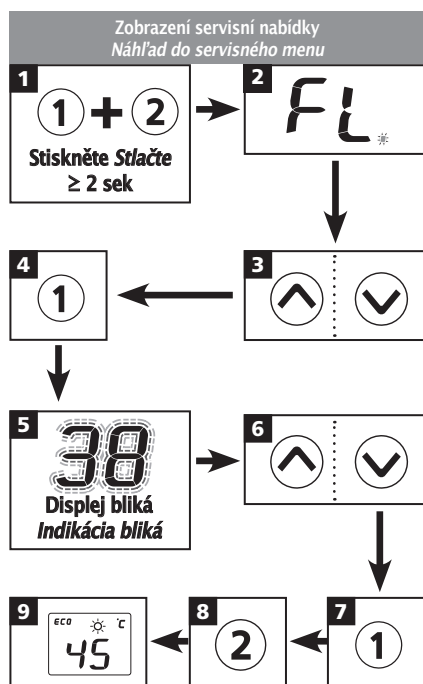
#### Aktivácia obmedzovacej funkcie:

1. Nastavte v »Servisnom menu« želanú úroveň obmedzenia (pozri kapitolu »Servisné menu« v tomto návode).
2. Odpojte zariadenie od siete (napr. vypnutím poistiek).
3. Prepojte mostík na výkonovej elektronike z pin 2 na pin 1 (pozri obrázok).
4. Zariadenie opäť uvedte do prevádzky.

#### Deaktivácia obmedzovacej funkcie:

1. Odpojte zariadenie od siete (vypnite poistky).
2. Prepojte mostík z pin 1 na pin 2.
3. Zariadenie opäť uvedte do prevádzky.

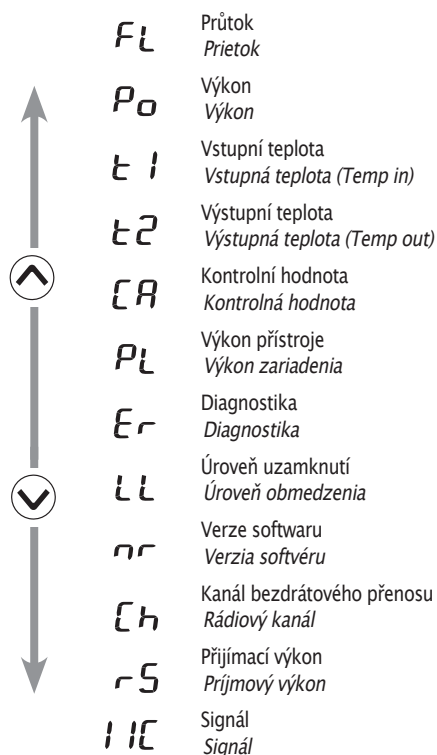




### Pořadí položek v servisní nabídce:

#### Poradie bodov menu

#### »Servisné menu«:



Servisní nabídka poskytuje přehled systémových parametrů a slouží k diagnostice.

Nabídku aktivujete stisknutím tlačítek ① a ② na nejméně dvě sekundy, na displeji se zobrazí »FL« a blikající tečka. Tlačítka se šipkou  $\uparrow$  a  $\downarrow$  přepínáte jednotlivé hodnoty.

Chcete-li si prohlédnout hodnotu aktuálně zvolené položky nabídky, stiskněte tlačítko ①. Na displeji se zobrazí blikající hodnota. (U některých položek nabídky můžete tlačítka se šipkou  $\uparrow$  a  $\downarrow$  přepínat mezi jednotlivými hodnotami.) Opětovným stisknutím tlačítka ① se vrátíte do výběrové nabídky. Tlačítkem ② se opět dostanete do běžného zobrazení (požadované hodnoty). Po dvou minutách bez stisknutí tlačítka se displej automaticky přepne zpět na běžné zobrazení.

#### Jednotlivé zobrazované hodnoty:

##### »FL«: Průtok

Zobrazení aktuálního průtoku v l/min.

##### »Po«: Výkon

Zobrazení aktuálního příkonu v kW.

##### »t1«: Vstupní teplota

Zobrazení vstupní teploty ve stupních Celsia.

##### »t2«: Výstupní teplota

Zobrazení výstupní teploty ve stupních Celsia.

##### »CA«: Kontrolní hodnota

Zobrazení kontrolní hodnoty regulátoru. Normální rozsah zobrazení: 40–60.

##### »PL«: Výkon přístroje.

Zobrazení aktuálně nastaveného maximálního výkonu přístroje v kW.

##### »Er«: Diagnostika

Zobrazení deseti posledních diagnostických hlášení.

První hodnota po stisknutí tlačítka ① představuje aktuální kód chyby (viz »Stručný přehled diagnostiky pro specialisty« na krytu přístroje). Po stisknutí tlačítek se šipkou  $\uparrow$  a  $\downarrow$  si můžete

Servisné menu poskytuje prehľad o systémových parametroch a slúži na diagnostiku.

Na aktiváciu menu stlačte prosím tlačidlá ① a ② najmenej na 2 sekundy, na displeji sa zobrazí »FL« a blikajúci bod. Pomocou tlačidiel so šípkami  $\uparrow$  a  $\downarrow$  môžete prepínať medzi indikáciou jednotlivých funkcií.

Na zobrazenie hodnoty aktuálne zvoleného bodu menu stlačte tlačidlo ①. Indikácia potom zobrazí hodnotu ako blikajúcu. (V niektorých bodoch menu môžete pomocou tlačidiel so šípkami  $\uparrow$  a  $\downarrow$  prepínať medzi jednotlivými hodnotami.) Opätovným stlačením tlačidla ① sa dostanete späť do výberového menu. Tlačidlom ② sa znova dostanete do štandardnej indikácie (požadovaná hodnota). Ak sa po dobu 2 minút nestlačí žiadne tlačidlo, vykoná sa automaticky prepnutie späť na štandardnú indikáciu.

#### Indikácia jednotlivých funkcií:

##### »FL«: Prietok

Indikácia aktuálneho prietoku v l/min.

##### »Po«: Výkon

Indikácia aktuálneho príkonu v kW

##### »t1«: Vstupná teplota (Temp in)

Indikácia vstupnej teploty v °C.

##### »t2«: Výstupná teplota (Temp out)

Indikácia výstupnej teploty v °C.

##### »CA«: Kontrolná hodnota

Indikácia kontrolnej hodnoty regulátora. Štandardný rozsah indikácie: 40 – 60.

##### »PL«: Výkon zariadenia

Indikácia aktuálne nastaveného maximálneho výkonu zariadenia v kW.

##### »Er«: Diagnostika



Indikácia posledných desiatich diagnostických hlásení.

Prvá hodnota po stlačení tlačidla ① zobrazí aktuálny chybový kód (pozri »Krátka diagnostika pre odborníka« v kryte zariadenia). Stlačením tlačidiel so šípkami  $\uparrow$  a  $\downarrow$  je možné zobrazit chronologicky po sebe posledných desiat chybových kódov. Na indikácii pri tom

## Pořadí položek v servisní nabídce:

## Poradie bodov menu

## »Servisné menu«:

 	<b>FL</b>	Průtok Prietok
	<b>PO</b>	Výkon Výkon
	<b>t1</b>	Vstupní teplota Vstupná teplota (Temp in)
	<b>t2</b>	Výstupní teplota Výstupná teplota (Temp out)
	<b>CR</b>	Kontrolní hodnota Kontrolná hodnota
	<b>PL</b>	Výkon přístroje Výkon zariadenia
	<b>Er</b>	Diagnostika Diagnostika
	<b>LL</b>	Úroveň uzamknutí Úroveň obmedzenia
	<b>nr</b>	Verze softwaru Verzia softvéru
	<b>Ch</b>	Kanál bezdrátového přenosu Rádiový kanál
<b>rS</b>	Přijímací výkon Príjmový výkon	
<b>IIC</b>	Signál Signál	

chronologicky zobrazit deset posledních kódů chyby. Na displeji se přitom střídavě zobrazuje číslo chyby od »0« do »9« a příslušná chyba. Poslední vzniklá chyba se vždy zobrazuje na pozici »0« a předcházející chyby se vždy posouvají o jednu pozici dál.

## »LL«: Úroveň uzamknutí

Možnost omezení rozsahu obsluhy přístroje.

## Možnosti nastavení:

»0« Bez omezení (výchozí nastavení)

»1« Tlačítkem (s odpočítáváním) nelze provést obnovu výchozích nastavení, v servisní nabídce si lze parametry pouze prohlížet, nikoli však měnit.

»2« Jako 1, navíc nelze vyvolat servisní nabídku.

»3« Jako 2, navíc nelze změnit uloženou požadovanou hodnotu 1 a 2.

»4« Jako 3, navíc nelze změnit požadovanou hodnotu.

**Upozornění: Pokud vyberete nastavení »1«, »2«, »3« nebo »4«, nelze již v systémové nabídce změnit systémové parametry!**

**Aby bylo systémové parametry opět možné měnit, je nutné odstranit můstek na výkonové elektronice podle popisu v kapitole »První instalace« v bodě »Deaktivace funkce uzamčení«.**

## »nr«: Verze softwaru

Zobrazení aktuální verze softwaru.

## „Ch“: Kanál bezdrátového přenosu

Zobrazení aktuálního kanálu pro bezdrátový přenos mezi průtokovým ohřivačem a dálkovým ovládním.

## »rS«: Přijímací výkon

Zobrazení aktuální kvality signálu bezdrátového spojení v procentech. V závislosti na vzdálenosti dálkového ovládním od průtokového ohřivače se tato hodnota pohybuje mezi 10% a 100%.

## »IIC«: Signál

Zobrazení kvality spojení při připojení diagnostického displeje.

striedavo blikajú čísla chýb od »0« do »9« s k tomu patriacou chybou. Chyba, ktorá sa vyskytla ako posledná sa vždy zapíše do polohy »0« a predchádzajúce chyby sa posunú o jedno miesto dozadu.

## »LL«: Úroveň obmedzenia

Rozsah ovládania zariadenia môže byť obmedzený.

## Možnosti nastavenia:

»0« žiadne obmedzenia (nastavenie z výrobného závodu)

»1« resetovanie na výrobné nastavenie nie je pomocou tlačidla (Countdown) možné, parametre môžu byť v servisnom menu viditeľné, ale nie zmenené

»2« rovnako ako »1«, ale servisné menu sa nedá vyvolať

»3« rovnako ako »2«, ale pamäť požadovaných hodnôt 1 a 2 sa nedá zmeniť

»4« rovnako ako »3«, ale požadovaná hodnota sa nedá zmeniť

**Upozornenie: Keď sa zvolí nastavenia »1«, »2«, »3« alebo »4«, nie je už viac možné zmeniť v servisnom menu žiadne systémové parametre!**

**Aby bola opäť možnosť meniť systémové parametre, musí sa odstrániť mostík na výkonovej elektronike, podľa popisu v kapitole »Prvá inštalácia« v bode »Deaktivácia obmedzovacej funkcie«.**

## »nr«: Verzia softvéru

Indikácia aktuálnej verzie softvéru.

## „Ch“: Rádiový kanál

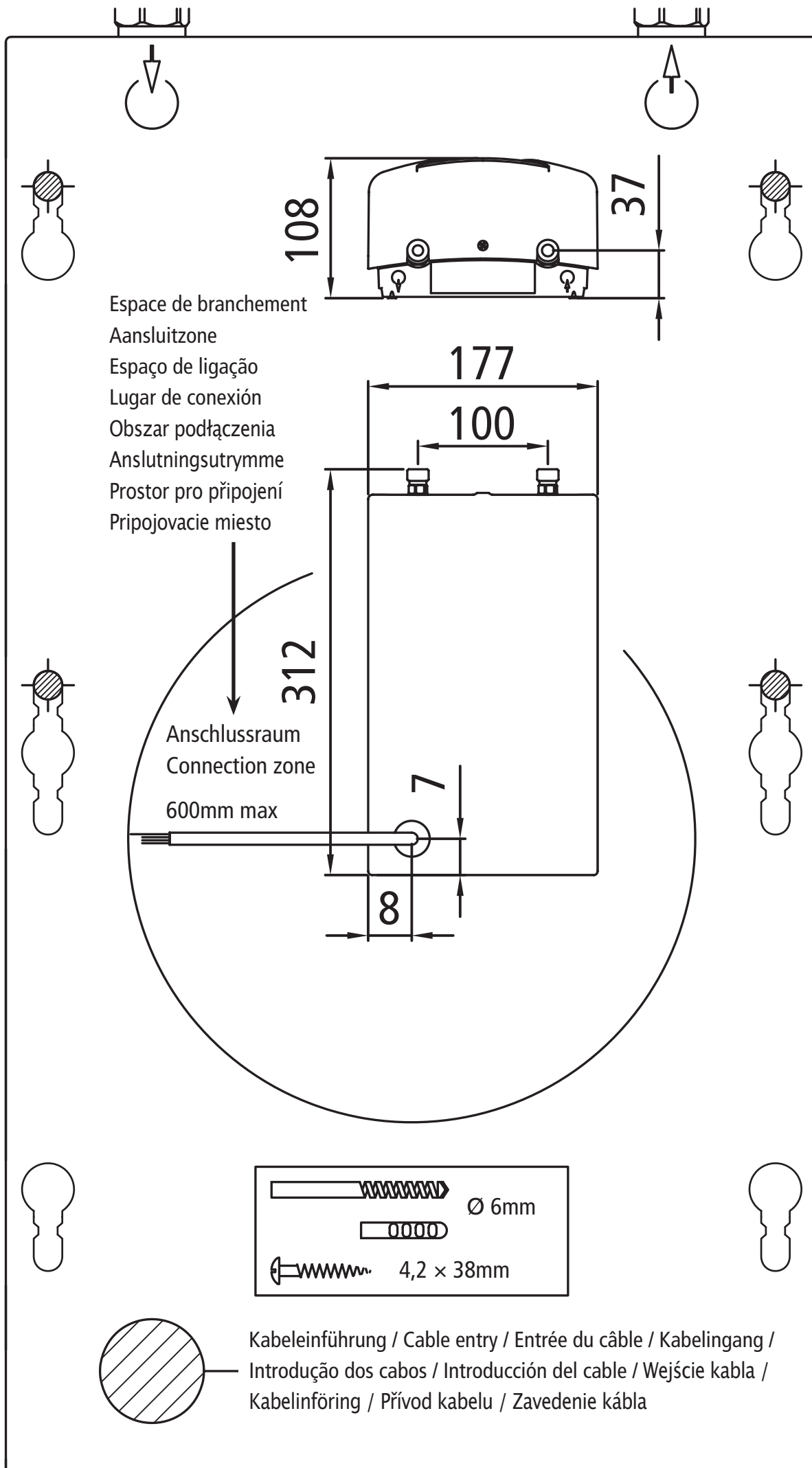
Indikácia aktuálneho rádiového kanála prietokového ohrievača a diaľkového ovládania

## »rS«: Príjmový výkon

Indikácia aktuálnej kvality signálu rádiového spojenia v percentách. Podľa vzdálenosti diaľkového ovládania od prietokového ohrievača sa hodnota pohybuje medzi 10% a 100%.

## »IIC«: Signál

Indikácia kvality spojení pri pripojení diagnostického displeja.



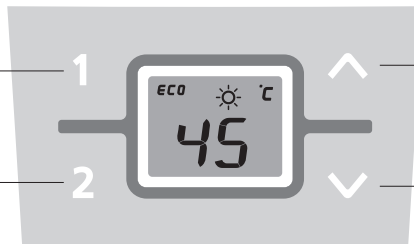


...the innovative hot water solution.

**Kurzanleitung Quick reference guide**

Programmtaste 1  
programme button 1

Programmtaste 2  
programme button 2



Pfeiltaste nach oben  
arrow key up

Pfeiltaste nach unten  
arrow key down

**Temperatur einstellen Set temperature**

⏴ -1 °C    ⏵ +1 °C

**Komfortbereich 35,0..42,0 °C Convenience zone**

⏴ -0,5 °C    ⏵ +0,5 °C

**Speicherwert wählen Select preset temperature**

A1 (1) → A2 (35)

B1 (2) → B2 (48)

**Temperatur speichern Store temperature**

1 ⏵ Einstellen des gewünschten Wertes (z.B. 43 °C)

2 (1) (2) Drücken Press ≥ 3 sek

3 P1 P2

4 43 Anzeige des neuen Wertes (z.B. 43 °C)

**Verbrüfungsschutz ein Scalding protection on**

1 ⏵

2 (1) + ⏵ Drücken Press ≥ 3 sek

3 HI Bestätigung der Aktivierung Confirmation of activation

**Verbrüfungsschutz aus Scalding protection off**

1 (1) + ⏴ Drücken Press ≥ 3 sek

2 -- Bestätigung der Deaktivierung Confirmation of deactivation

**Leistungsgrenze erreicht Power limit**

MAX

**Keine Leistungsabgabe Unit provides no output**

☀

**Zurücksetzen der Einstellungen Reset**

1 ⏵ + ⏴ → 2 09, 08, 07, ... Drücken + halten! Press + hold!

3 00 Zurücksetzen abgeschlossen Reset completed

**Service-Menü ansehen Enter service menu**

1 (1) + (2) → 2 FL\* Drücken Press ≥ 2 sek

3 ⏵ | ⏴

4 (1)

5 38 Anzeige blinkt Display flashes

6 ⏵ | ⏴

7 (1)

8 (2)

9 ECO ☀ °C 45



4 010436 256106

Änderungen vorbehalten. These instructions are subject to alteration notice. Sous réserve de modifications. Wijzigingen voorbehouden. Estas instruções estão sujeitas a alteração. E-XXXXXXXXXXXXXXXXX Změny zastrženo. Vi rezervar oss för ev. ändringar. Technické změny jsou vyhrazeny. Podlieha zmene. 9120-2561 02.10 GP- PDF